



- Piezoresistif çalışma prensibi
- 22 mm incelikte küçük gövde ölçüsü
- Uzun vadeli mükemmel çalışma
- Paslanmaz çelik gövde yapısı
- EMC ve Ters Polarite Koruması
- 4...20mA / 0...10VDC vb. farklı analog çıkışlar
- 100 milibar ile 600 BAR arasında farklı modeller

Uygulama Alanları

- Pnömatik Sistemler
- Hidrolik Sistemler
- Makina Ekipmanları
- Hava Soğutma-Isıtma Sistemleri
- Su Teknolojileri
- Otomasyon Uygulamaları

ATEK BCT 22 serisi Basınç transmitterleri zorlu ticari ve ağır sanayi uygulamaları için yüksek performans sunmaktadır.

Piezoresistif çalışma prensibine sahip ürünlerimiz su, hava, yağ vb uygulamalarda kullanılabilir.

IP65 / IP67 korumaya sahip standart olarak sunulan paslanmaz gövdesi ise zorlu ortamlarda çalışabilir.

Aşırı gerilim ve ters polarite koruması sayesinde elektriksel dalgalanmalardan ve ters bağlantılardan etkilenmeyen BCT 22 serisi uzun ömürlüdür.

Basınç ölçümü olarak 0...100mbar ile 0...600BAR arasında istenen tüm modeller ile 0...-100mbar ile 0...-1BAR arasında tüm vakum basınç modelleri üretilebilmektedir.

BCT 22 TEKNİK ÖZELLİKLER

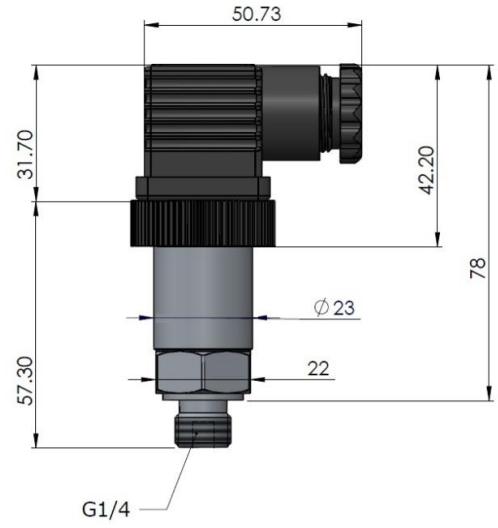
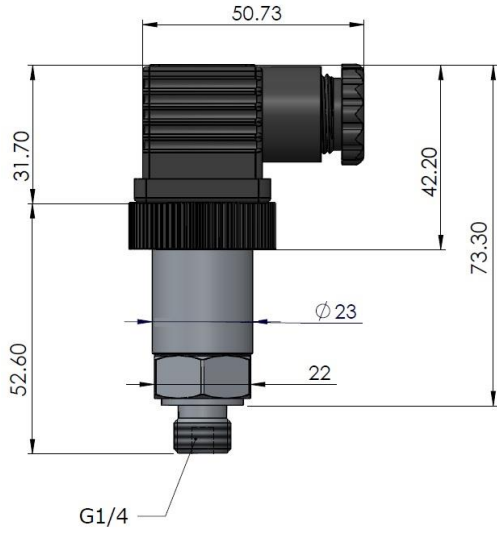
Ölçüm Aralığı	0...100mbar ile 0...600Bar arasında farklı modeller 0... -100mbar ile 0...-1Bar arasında farklı vakum modeller
Ölçüm Şekli	Relative olarak ortam basıncı ölçümü Hava, Su, Yağ, Patlayıcı olmayan gazlar
Sensör / Diyafram	Piezoresistif çalışma prensibi Seramik ya da Silikon Membran
Maksimum Basınç Dayanımı	300%T.S. ≤700mbar, 200%T.S. <250Bar 150%T.S. ≥250Bar *3 ya da 5 kez olabilir
Oring – Sızdırmazlık	Standart NBR, opsiyonel FKM(Viton) yada EPDM
Çıkış Sinyali	4...20mA (2 Telli) , 0...20mA (3 Telli) 0...10VDC, 1...6VDC, 0...5VDC, Ratiometrik vb.
Mekaniksel Bağlantı	G1/4, G1/8, G1/2, NPT1/4, NPT1/8, NPT1/2, M14, 7/16M, 7/16F
Besleme Voltajı	4-20 mA : 12 ... 30 V _{DC} 0-10 V : 12 ... 30 V _{DC} Ratiometrik : 5 V _{DC}
Çalışma Akımı	Maksimum 30mA
Doğruluk	T.S ±%0,5 @25° (Seramik) T.S ±%0,3 @25° (Silikon)
Uzun Süreli Kararlılık	T.S ±%0,3/ yıl
Cevaplama Süresi	1ms %10...%90 nominal basınç arası
Koruma Sınıfı	IP65 yada IP67 **M12 soketli modellerde pres baskılı soketli kablo kullanılırsa
Çalışma Sıcaklığı	-40°C ... +100°C
Ortam Sıcaklığı	-20°C ... +85°C
Gövde	Paslanmaz Çelik Gövde - 1.4305 (AISI303) Opsiyonel paslanmaz 316L ya da Titanyum
Elektriksel Bağlantı	Soketli modeller DIN43650-A, DIN46350-C, M12, Packard ya da PUR Kablolü 3 x 0.14mm (4,9mm kablo kalınlığı)
Ağırlık	65 ... 110 gram (soket hariç)
Montaj / Sıkma Tork Değeri	15 ... 20 Nm

T.S : Tam skalada (çalışma basınç aralığı)

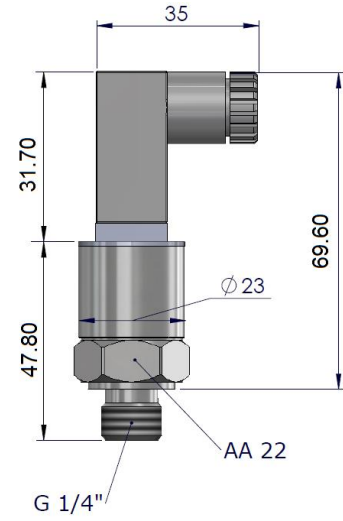
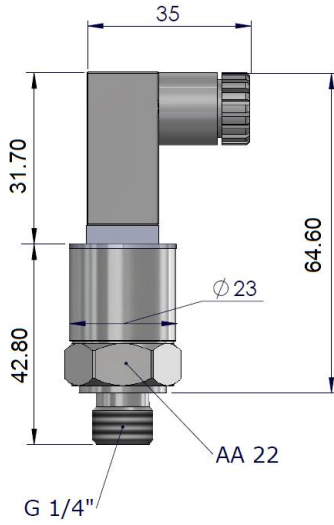
* Çalışma basıncı üzerinde basınç verildiğinde ürünün ömrü kısılacaktır. Ürüne göre 3-5 sefer arasında gelen yüksek basınçta zarar görebilir.

**M12 soketli modellerde pres baskılı soketli kablo kullanılırsa IP67 koruma sağlanır.

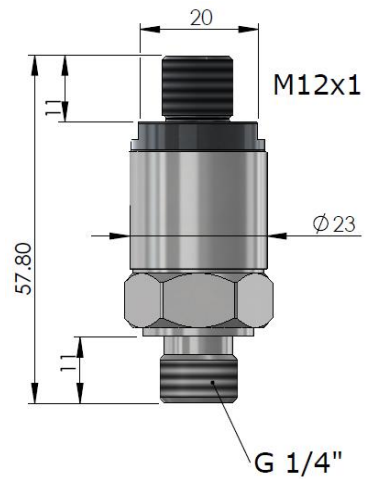
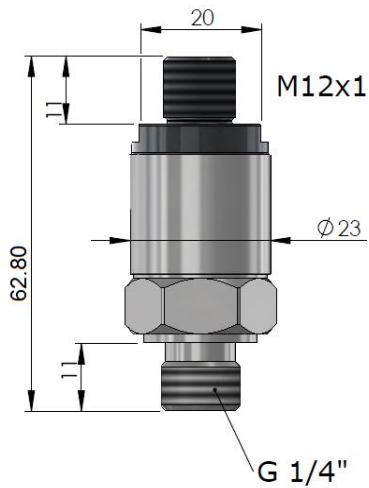
S30 SOKET : DIN43650-A

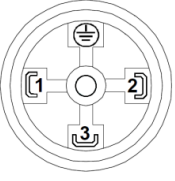
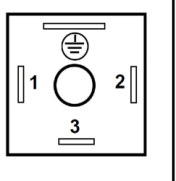
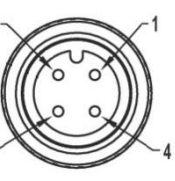
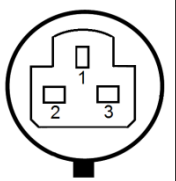
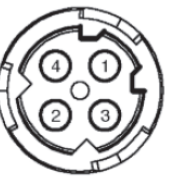
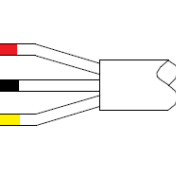


S31 SOKET : DIN43650-C



S12/S15 SOKET : M12

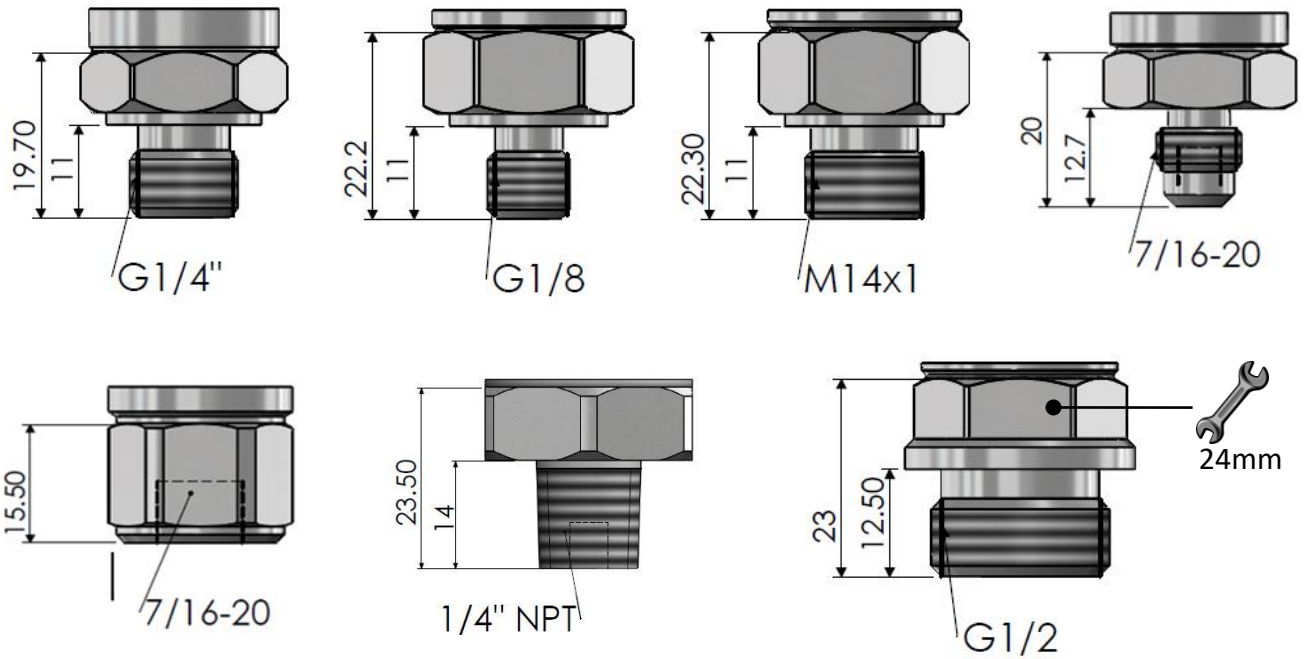


					
DIN D46350-A	DIN D46350-C	M12	PACKARD	CIRCULAR	KABLOLU
S30	S31	S12	S32	S33	
PİN NO	PİN NO	PİN NO	PİN NO	PİN NO	RENK

AKIM ÇIKIŞ	+Vcc	2	2	2	1	2	2	KIRMIZI
	Analog Çıkış	1	1	1	3	1	1	SARI
VOLTAJ ÇIKIŞ	+Vcc	2	2	2	1	2	1	KIRMIZI
	GND	1	1	1	3	1	2	SİYAH
	Analog Çıkış	3	3	3	2	3	3	SARI

- * M12 soketli modelde IP67 Koruma olması için pres baskılı soketli kablo kullanılması gerekir. Aksi durumda IP67 koşullarında kullanamazsınız.
** Kablolı modelde PUR ya da PVC kablo seçenekleri bulunmaktadır.
*** PACKARD soketli modellerde Pin numaralarının harf karşılığı 1(C) , 2(B) , 3(A) şeklindedir.

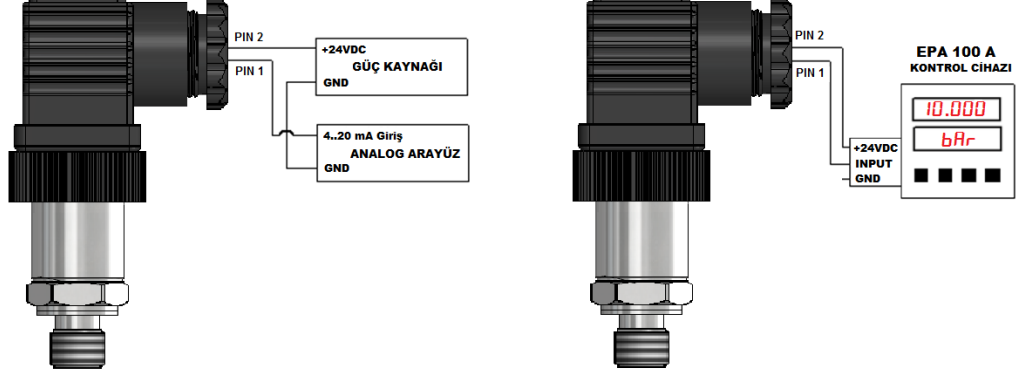
MEKANİK BAĞLANTI



- * G1/2 bağlantılı modelde anahtar yeri ölçüsü 24mm'dir. Diğer tüm modellerde 22mm'dir.
** Montaj esnasında soketten tutarak ürünü çevirmeyiniz. Aksi durumda ürün zarar görebilir.

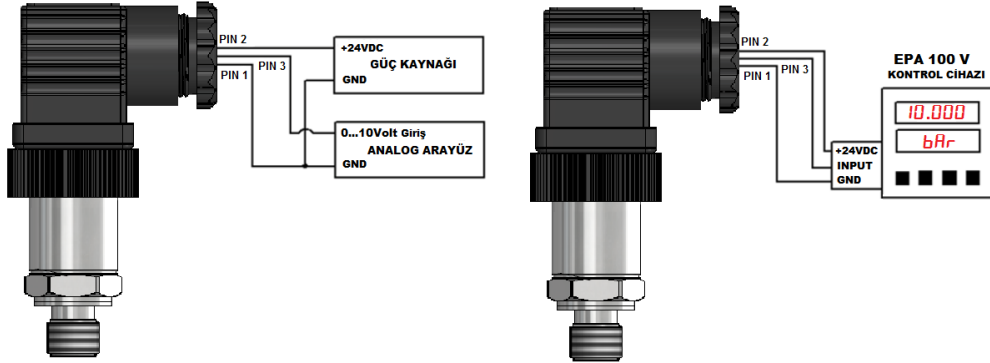
2 Telli 4-20mA Bağlantısı Soket Pin No	Sinyal
1	4...20mA Analog Çıkış
2	+12...30 VDC (Besleme)

Örnek Bağlantı:



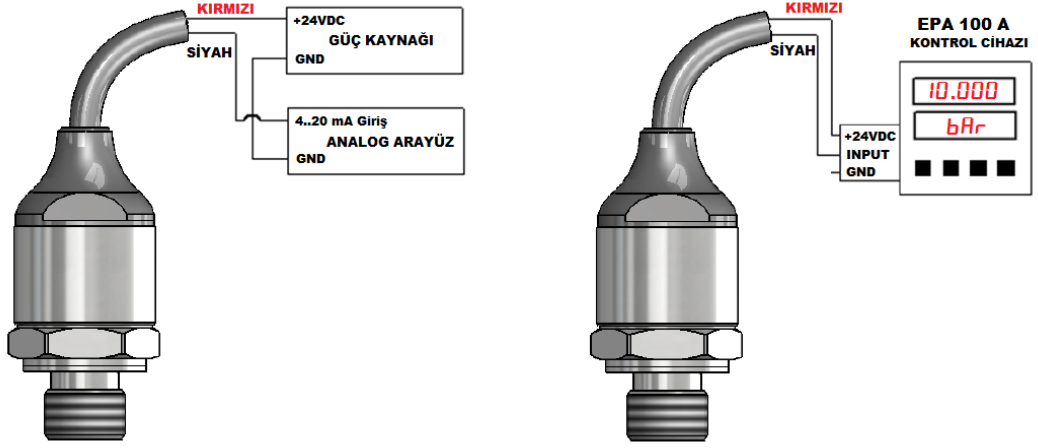
3 Telli 0-10VDC Bağlantısı Soket Pin No	Sinyal
1	GND
2	+12...30 VDC (Besleme)
3	0...10VDC Analog Çıkış

Örnek Bağlantı:



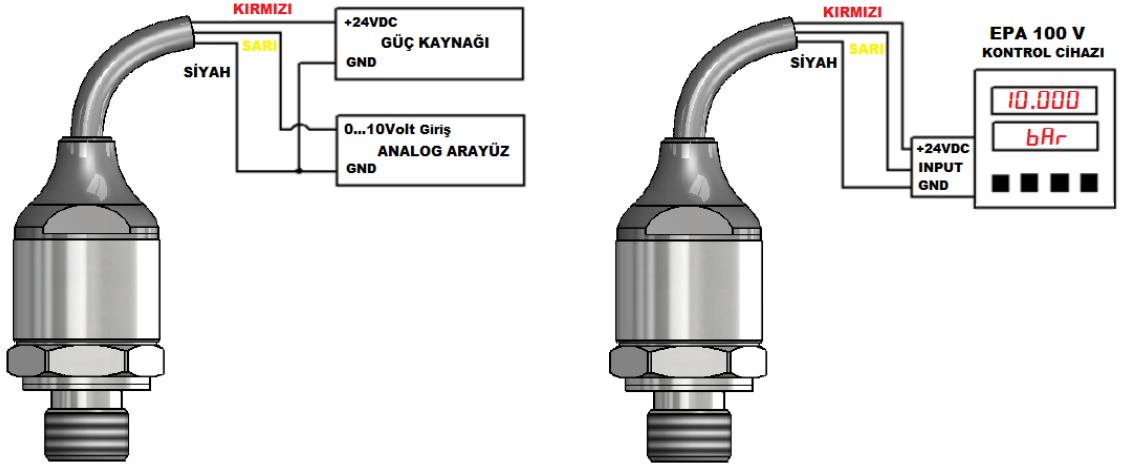
2 Telli 4-20mA Bağlantısı Kablo Renk	Sinyal
SİYAH	4...20mA Analog Çıkış
KIRMIZI	+12...30 VDC (Besleme)

Örnek Bağlantı:



3 Telli 0-10VDC Bağlantısı Kablo Renk	Sinyal
SİYAH	GND
KIRMIZI	+12...30 VDC (Besleme)
SARI	0...10VDC Analog Çıkış

Örnek Bağlantı:



UYARI

Besleme ve sinyal uçlarını ters bağlamak sensörü bozar.
Su basıncı ölçümünde kullanılacaksa, transmitterin önüne M5 ventili takınız. Aksi halde su pompasından oluşan ani basınç darbeleri transmittere zarar verir.

SİPARİŞ DETAYI

Model

Çıkış Sinyali

Voltaj çıkışlı ürünler (12...30VDC)

V : 0-10VDC (standart)
V1 : 0-5VDC
V2 : 1-6VDC
V3 : 0,5-4,5VDC
V4 : 0,5-5,5VDC
V5 : 1-5VDC
V6 : 1-10VDC

Ratiometrik ürünler (Besleme 5VDC)

V8 : Ratiometrik 0.5-4.5VDC
V9 : Ratiometrik 0-5VDC

Akım çıkışlı ürünler (12...30VDC)

A : 4-20mA (standard)
A0 : 0-20mA (3 kablo bağlantılı)

* Diğer seçenekleri sorunuz

Sensör

C : Seramik (standart NBR Oring)
S : Silikon

*1BAR'a kadar tüm mbar , vakum modelleri ile 600BAR modeli Silikon , diğer basınç modelleri seramik üretilmektedir.

UYARI : SU uygulamalarında silikon model önerilir. Diğer tüm uygulamalarda seramik modeli kullanılabilir.

CF : Viton=FKM Oring
CE : EPDM Oring
SF : Silikon Viton = FKM Oring
SE : Silikon EPDM Oring

Gövde Materyal/ Özel Kodlama

Boş : Paslanmaz 303
E316 : Paslanmaz 316L
* Diğer seçenekleri sorunuz

BCT 22 - 10Bar - A - G1/4 - C - S30 - -

Çalışma Basınç Aralığı

0...-100mBar : Vakum 0...-100mbar
-1...0Bar : Vakum -1...0BAR
0...-1Bar : Vakum (Ters kalibrasyon)

100mBar : 0...100mbar
250mBar : 0...250mbar
400mBar : 0...400mbar
600mBar : 0...600mbar

1Bar : 0...1BAR
10Bar : 0...10BAR
16Bar : 0...16BAR
25Bar : 0...25BAR
100Bar : 0...100BAR
160Bar : 0...160BAR
250Bar : 0...250BAR
400Bar : 0...400BAR
600Bar : 0...600BAR

* Diğer seçenekleri sorunuz

Mekanik Bağlantı

G1/4 : G1/4 Bağlantı
G1/8 : G1/8 Bağlantı
G1/2 : G1/2 Bağlantı
NPT1/4 : NPT1/4 Bağlantı
NPT1/8 : NPT1/8 Bağlantı
NPT1/2 : NPT1/2 Bağlantı
M14 : M14x1 Bağlantı
7/16M : UNF7/16x20M Bağlantı
7/16F : UNF7/16x20F Bağlantı

* Diğer seçenekleri sorunuz

Elektriksel Bağlantı

S30 : DIN43650-A tip büyük tip soket
S31 : DIN43650-C tip küçük tip soket
S12 : M12x1 4 pin
S15 : M12x1 4 pin (1 besleme 3 çıkış)
S32 : Packard soket
2M : 2 Metre Kablo

* Diğer seçenekleri sorunuz

Örnek Kod :

BCT 22 100mBar A G1/4 S S30

Özellikleri : 0...100mbar arası çalışma , 4-20mA analog çıkış (2 kablo bağlantılı) , G1/4 bağlantılı , soketli , SİLİKON membran , paslanmaz 303 gövde

BCT 22 10Bar A G1/4 C S30

Özellikleri : 0...10BAR arası çalışma , 4-20mA analog çıkış (2 kablo bağlantılı) , G1/4 bağlantılı , soketli , SERAMİK membran , paslanmaz 303 gövde

*Viton (FKM-Flourel) : -30°C ile 225°C arasında her tip gres, yağ ve solvante dayanıklıdır. Birçok kimyasala karşı dirençlidir. Düşük gaz geçirgenliği istendiğinde ve vakum sistemlerinde çok iyi sonuç verir.

*Etilen Propilen Kauçuk (EPDM) : -40°C ile 145°C arasında kullanılabilir. Fosfat, ester akışkanlarına, otomotiv fren yağlarına ve buhara karşı direnci çok iyidir.

YAN ÜRÜNLER

Basınç Transmitteri Soğutucuları

180 °C ve 250 °C

Sinyal Kabloları

PUR ve PVC 3x0,14 / 5x0,14 / 8x,14mm

EPA Serisi Ölçü ve Kontrol Cihazları

[48x48mm modeli EPA 100](#)

[74x74mm modeli EPA 200](#)

[96x48mm modeli EPA 300](#)



ATEK SENSÖR TEKNOLOJİLERİ AŞ



Tuzla KOSB Organize Sanayi Bölgesi Melek Aras Bulvarı No:67 PK:34956 Tuzla / İstanbul - TÜRKİYE

Tel: +90 216 399 44 04

Faks: +90 216 399 44 02

www.ateksensor.com

info@ateksensor.com

Rev3/ 23.10.2018